

# WHISPER X

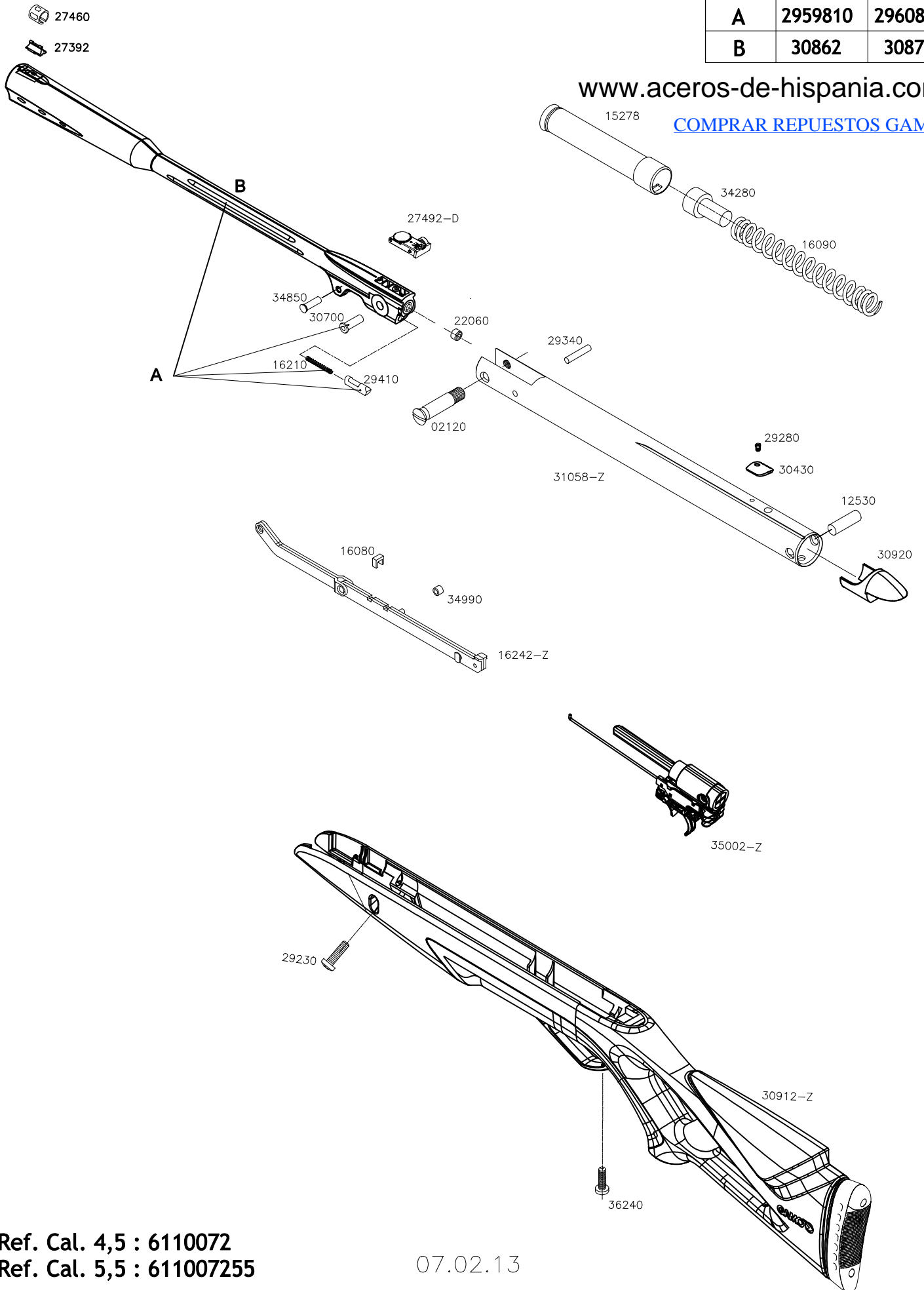


## DESPIECE CARABINA GAMO WHISPER X

Ref.	Cal. 4,5	Cal. 5,5
A	2959810	2960810
B	30862	30872

www.aceros-de-hispania.com

[COMPRAR REPUESTOS GAMO](http://www.aceros-de-hispania.com)



Ref. Cal. 4,5 : 6110072  
 Ref. Cal. 5,5 : 611007255

07.02.13